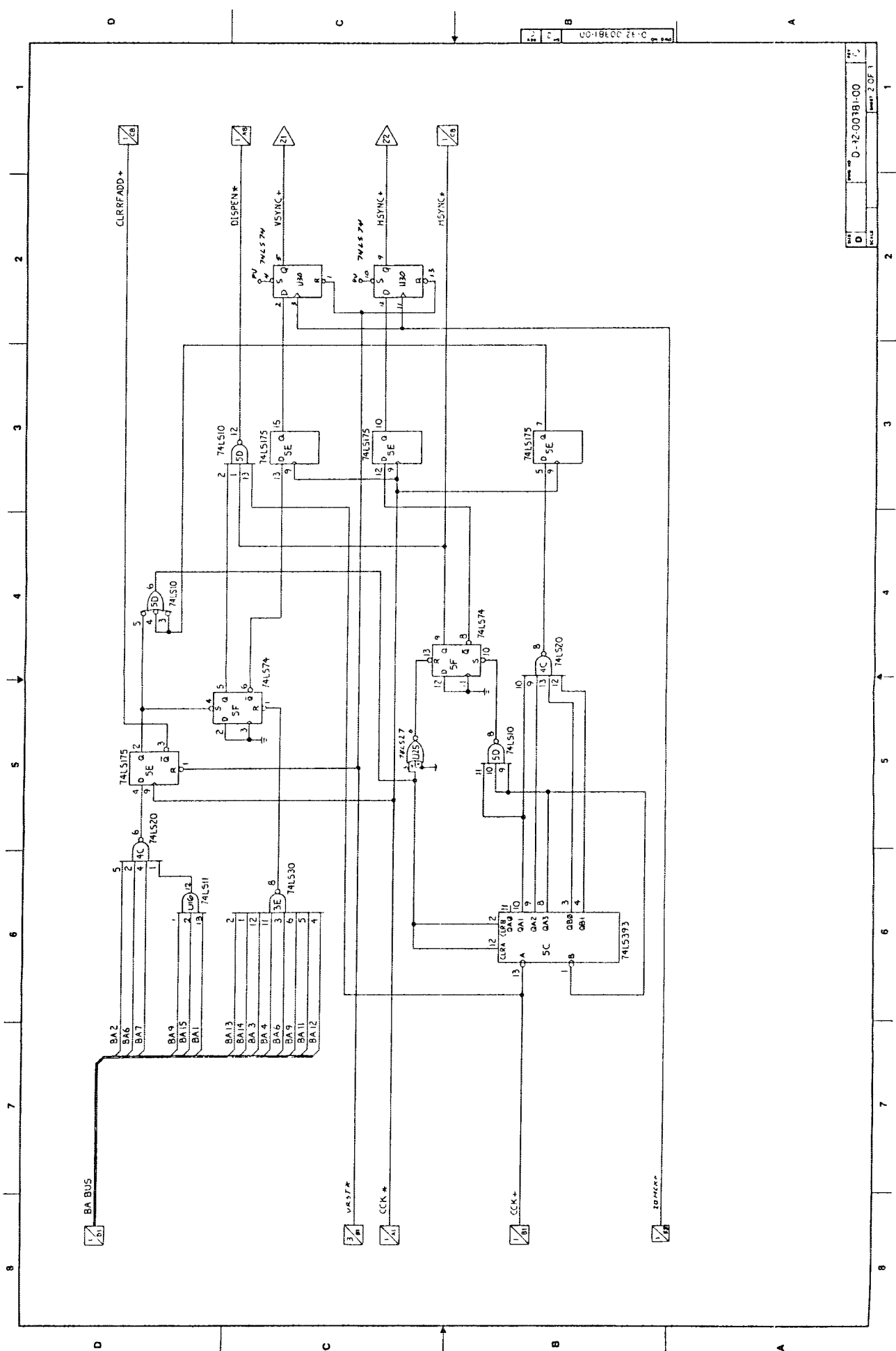


B 1x1.50 PER E.O. 12812  
 C 1x1.50 PER E.O. 12812  
 D 1x1.50 PER E.O. 12812  
 E 1x1.50 PER E.O. 12812  
 F 1x1.50 PER E.O. 12812  
 G 1x1.50 PER E.O. 12812  
 H 1x1.50 PER E.O. 12812  
 I 1x1.50 PER E.O. 12812  
 J 1x1.50 PER E.O. 12812  
 K 1x1.50 PER E.O. 12812  
 L 1x1.50 PER E.O. 12812  
 M 1x1.50 PER E.O. 12812  
 N 1x1.50 PER E.O. 12812  
 O 1x1.50 PER E.O. 12812  
 P 1x1.50 PER E.O. 12812  
 Q 1x1.50 PER E.O. 12812  
 R 1x1.50 PER E.O. 12812  
 S 1x1.50 PER E.O. 12812  
 T 1x1.50 PER E.O. 12812  
 U 1x1.50 PER E.O. 12812  
 V 1x1.50 PER E.O. 12812  
 W 1x1.50 PER E.O. 12812  
 X 1x1.50 PER E.O. 12812  
 Y 1x1.50 PER E.O. 12812  
 Z 1x1.50 PER E.O. 12812

BA BUS 1-15  
 ADDRESS BUS 1-14  
 BRA 7  
 BRA 6  
 BRA 5  
 BRA 4  
 BRA 3  
 BMA0+  
 BRA 2  
 BRA 1  
 BRA 0  
 BMRAS \*  
 BMCKAS \*  
 SRKLD \*  
 BMWINDOW \*  
 CCK \*  
 ZOMCK +  
 PCK \*  
 DISPEN \*

INCHES  
 CONVERGENT TECHNOLOGIES  
 VIDEO I.C.  
 D-32-00391-00



DATE: 0-12-00 181-00  
 DRAWN BY: [Signature]  
 CHECKED BY: [Signature]  
 SHEET 2 OF 1

U

